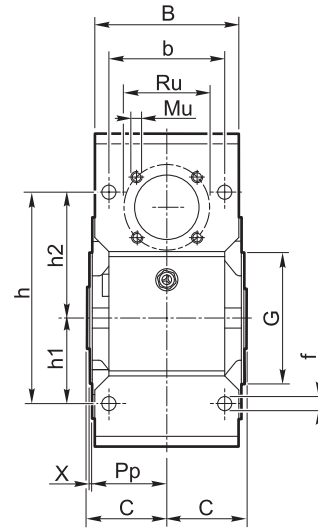
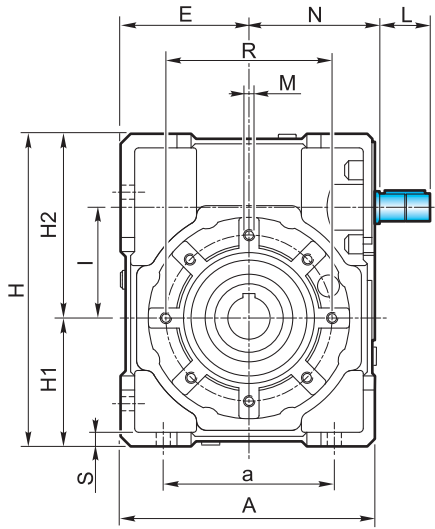


2.7 Dimensioni

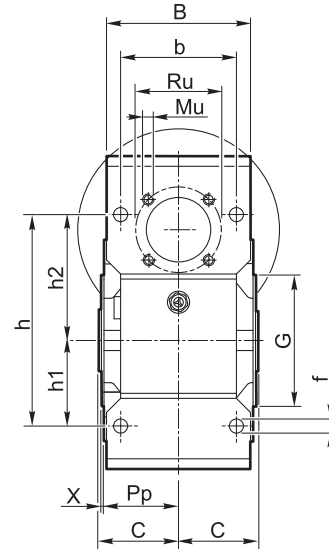
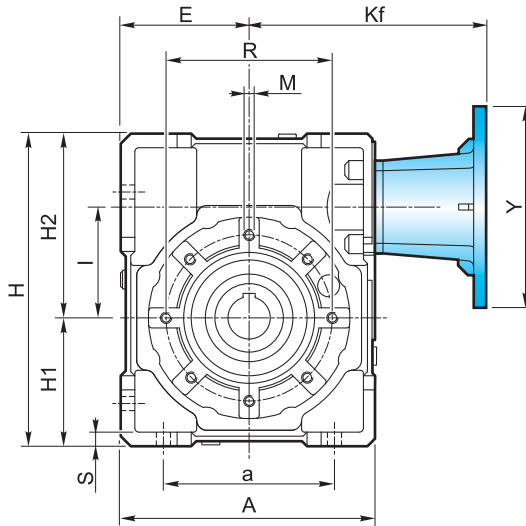
2.7 Dimensions

2.7 Abmessungen

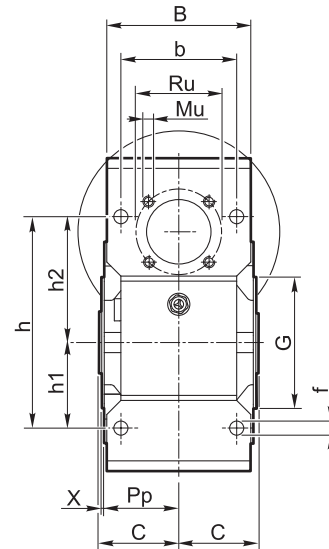
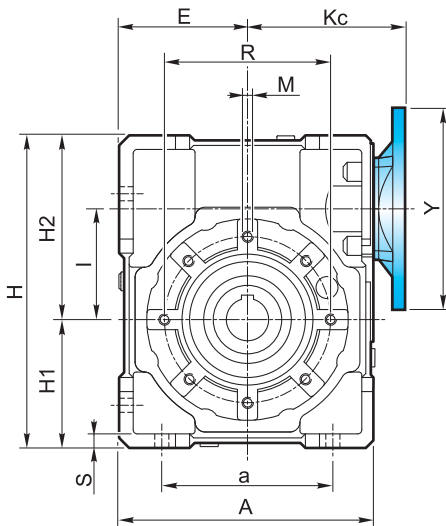
**XA**



**XF**



**XC**

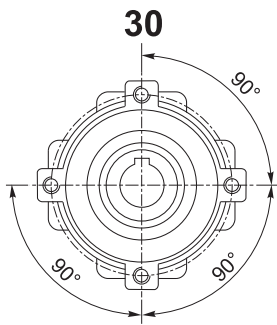


2.7 Dimensioni

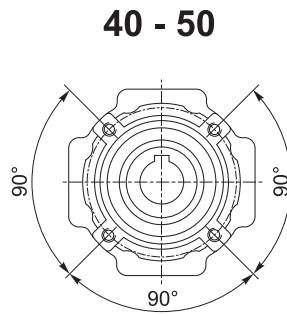
2.7 Dimensions

2.7 Abmessungen

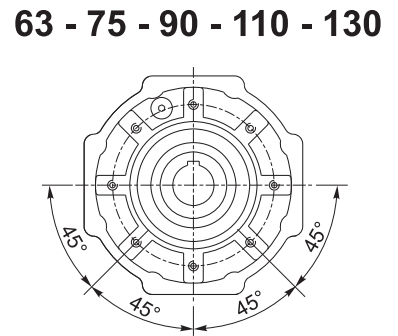
Flangia pendolare / Shaft-mounted flange / Aufsteckflansch



4 Fori / Holes / Bohrungen

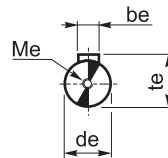
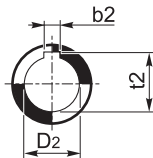


4 Fori / Holes / Bohrungen



8 Fori / Holes / Bohrungen

Albero uscita cavo  
Output hollow shaft  
Abtriebshohlwelle



Albero entrata  
Input shaft  
Antriebswelle

X	A	a	B	b	b <sub>e</sub>	b <sub>2</sub>	C	d <sub>e</sub> j <sub>6</sub>	D <sub>2</sub> H <sub>7</sub>	E	f	G h <sub>8</sub>	H	H <sub>1</sub>	H <sub>2</sub>	h	h <sub>1</sub>	h <sub>2</sub>		
30	80	54	56	44	3	5	—	31.5	9	14	—	40	6.5	55	97	40	57	71	27	44
40	105	70	71	60	4	6	6	39	11	18	19	50	6.5	60	125	50	75	90	35	55
50	125	80	85	70	5	8	8	46	14	25	24	60	8.5	70	150	60	90	104	40	64
63	147	100	103	85	6	8	—	56	19	25	—	72	9	80	182	72	110	130	50	80
75	176	120	112	90	8	8	8	60	24	28	30	86	11	95	219.5	86	133.5	153	60	93
90	203	140	130	100	8	10	—	70	24	35	—	103	13	110	248.5	103	145.5	172	70	102
110	252.5	170	143	115	8	12	—	77.5	28	42	—	127.5	14	130	310.5	127.5	183	210	85	125
130	292.5	200	155	120	10	14	14	85	38	45	48	147.5	15	180	355	147.5	207.5	240	100	140

X	I	K <sub>c</sub>	K <sub>f</sub>	L	M	M <sub>e</sub>	M <sub>u</sub>	N	P <sub>p</sub>	R	R <sub>u</sub>	S	t <sub>e</sub>	t <sub>2</sub>	X	
30	31.5	57	vedi pag. see page siehe S. 32	15	M6x8	M4x10	M5x7.5	44.5	29	65	35.4	5.5	10.2	16.3	—	1.5
40	40	75		20	M6x10	M4x12	M5x10	57.5	36.5	75	42.4	6	12.5	20.8	21.8	1.5
50	50	82		25	M8x10	M5x13	M6x10	67.5	43.5	85	53.7	7	16	28.3	27.3	1.5
63	63	95		30	M8x14	M8x20	M6x12	77.5	53	95	60.8	8	21.5	28.3	—	2
75	75	112		40	M8x14	M8x20	M8x12	95	57	115	70.7	10	27	31.3	33.3	2
90	90	122		40	M10x18	M8x20	M8x14	105	67	130	70.7	12	27	38.3	—	2
110	110	153		50	M10x18	M8x20	M10x18	130	74	165	85.0	14	31	45.3	—	2.5
130	130	173		70	M12x20	M10x25	M10x16	152	81	215	104	15	41	48.8	51.8	3

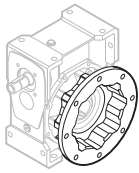
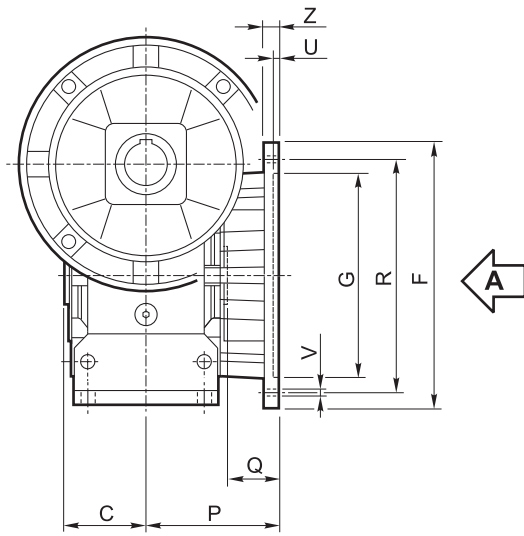


2.7 Dimensioni

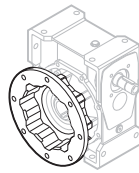
2.7 Dimensions

2.7 Abmessungen

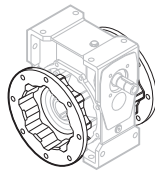
Flangia uscita / Output flange / Abtriebsflansch



F...D  
Standard

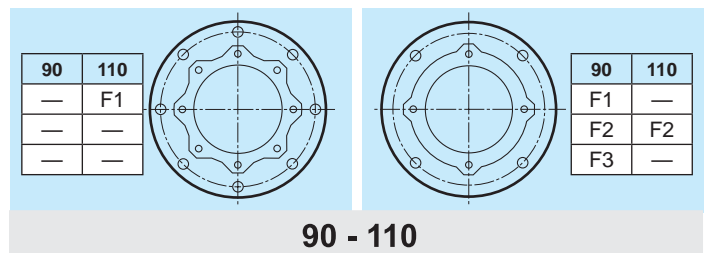
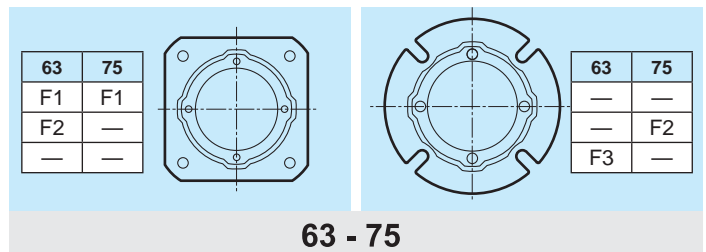
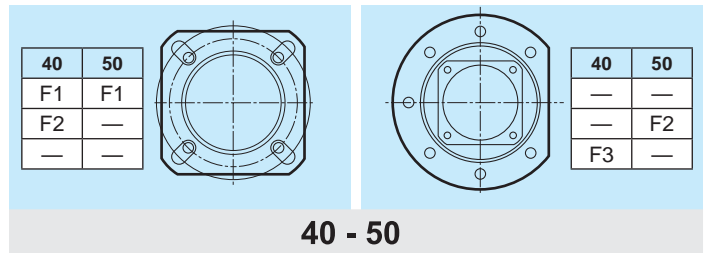
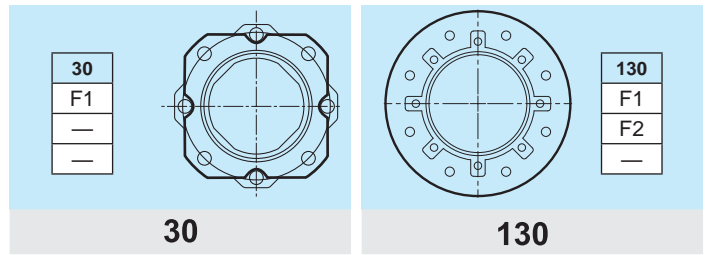


F...S



F...2

Vista da A / View from A / Ansicht von A



Tipo Type Typ	C	F		G H8	P	Q	R	U	V			Z	
											Ø		
<b>30</b>	F1	31.5		66	50	54.5	23	68	4	n° 4	6.5	6	
	F2												
	F3												
<b>40</b>	F1	39		85	60	67	28	75-90	4	n° 4	9	8	
	F2			85	60	97	58	75-90	4	n° 4	9	8	
	F3			140	95	80	41	115	5		n° 7	9	10
<b>50</b>	F1	46		94	70	90	44	85-100	5	n° 4	11	10	
	F2			160	110	89	43	130	5		n° 7	11	11
	F3												
<b>63</b>	F1	56		142	115	82	26	150	5	n° 4	11	11	
	F2			142	115	112	56	150	5	n° 4	11	11	
	F3			160	110	80.5	24.5	130	5	n° 4	11	12	
<b>75</b>	F1	60		160	130	111	51	165	5	n° 4	13	12	
	F2			160	110	90	30	130	6	n° 4	11	13	
	F3												
<b>90</b>	F1	70		200	152	111	41	175	5	n° 4	13	12	
	F2			200	152	151	81	175	5	n° 4	13	13	
	F3			200	130	110	40	165	6	n° 4	11	11	
<b>110</b>	F1	77.5		260	170	131	53.5	230	6		n° 8	13	15
	F2			250	180	150	72.5	215	5	n° 4	15	16	
	F3												
<b>130</b>	F1	85		320	180	140	55	255	7		n° 8 *	16	
	F2			300	230		265						
	F3												

\* Foratura ruotata di 22.5°

\* Drilling turned of 22.5°

\* Durchbohrung 22.5° versetzt



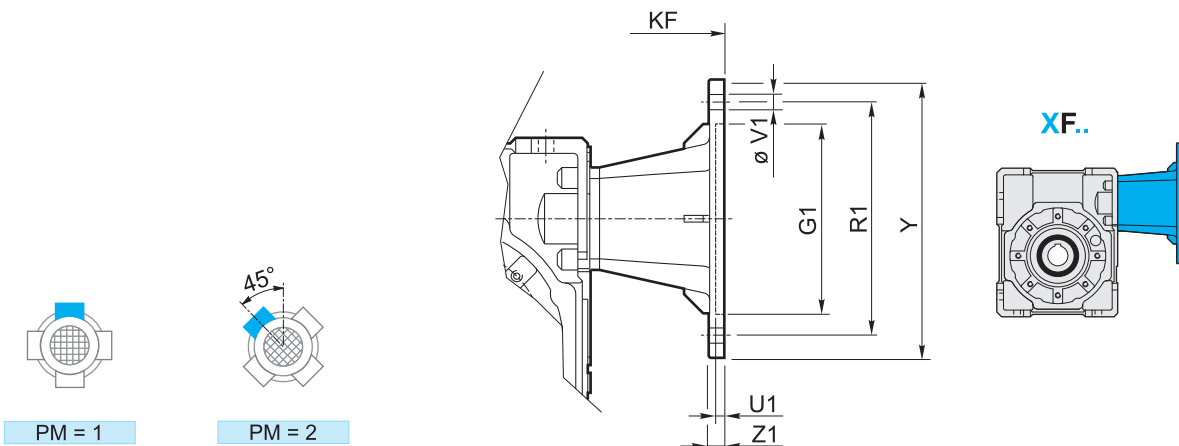


2.7 Dimensioni

2.7 Dimensions

2.7 Abmessungen

Flangia entrata / Input flange / Antriebsflansch



XF	IEC	PM		G <sub>1</sub> H7	K <sub>F</sub>	V <sub>1</sub>						Y	Z <sub>1</sub>	
		1	2			R <sub>1</sub>	U <sub>1</sub>	∅						
30	56 B5	•	•	80	82.5	100	3.5	7			8		120	8
	56 B14		•	50	82.5	65	3.5	6				4	80	8
	63 B5	•	•	95	85.5	115	4	9			8		140	10
	63 B14	•	•	60	85.5	75	3.5	6			8		90	8
40	56 B5	•	•	80	101.5	100	3.5	7			8		120	8
	63 B5	•	•	95	104.5	115	4	9			8		140	10
	63 B14	•	•	60	104.5	75	3.5	6			8		90	8
	71 B5	•	•	110	111.5	130	4.5	9			8		160	10
	71 B14	•	•	70	111.5	85	4	7			8		105	10
50	63 B5	•	•	95	119.5	115	4	9			8		140	10
	71 B5	•	•	110	126.5	130	4.5	9			8		160	10
	71 B14		•	70	126.5	85	3.5	7				4	105	10
	80 B5	•	•	130	136.5	165	4.5	11			8		200	10
	80 B14	•	•	80	136.5	100	4	7			8		120	10
63	71 B5	•	•	110	141.5	130	4.5	9			8		160	10
	80/90 B5	•	•	130	161.5	165	4.5	11			8		200	10
	80 B14	•	•	80	151.5	100	4	7			8		120	10
	90 B14	•	•	95	161.5	115	4	9			8		140	10
75	80/90 B5	•	•	130	190	165	4.5	11			8		200	10
	90 B14		•	95	190	115	4	9				4	140	10
	100/112 B5	•	•	180	200	215	5	14			8		250	14
	100/112 B14	•	•	110	200	130	4.5	9			8		160	10
90	80/90 B5	•	•	130	200	165	4.5	11			8		200	10
	90 B14		•	95	200	115	4	9				4	140	10
	100/112 B5	•	•	180	210	215	5	14			8		250	14
	100/112 B14	•	•	110	210	130	4.5	9			8		160	10
110	80/90 B5	•		130	235	165	4.5	11	4				200	12
	100/112 B5	•		180	245	215	5	14	4				250	14
	132 B5	•		230	266	265	5	14	4				300	16
	132 B14	•		130	266	165	4.5	11	4				200	12
130	90 B5	•		130	281	165	4.5	M10	4				200	12
	100/112 B5	•		180	289	215	5	13	4				250	16
	132 B5	•		230	310	265	5	13	4				300	20

N.B.: Il montaggio STD di P<sub>M</sub>=2 solo quando non è possibile il montaggio STD di P<sub>M</sub>=1.

N.B.: STD mounting of P<sub>M</sub>=2 only if STD mounting of P<sub>M</sub>=1 is not possible.

ANMERKUNG: STD Montage von P<sub>M</sub>=2 nur wenn STD Montage von P<sub>M</sub>=1 unmöglich ist.