

5.9 Accessori

5.9 Accessories

5.9 Accessories

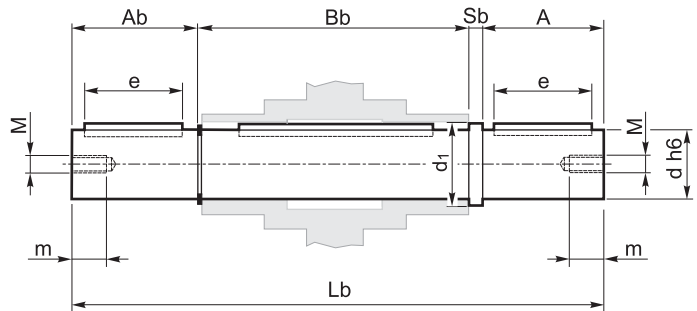
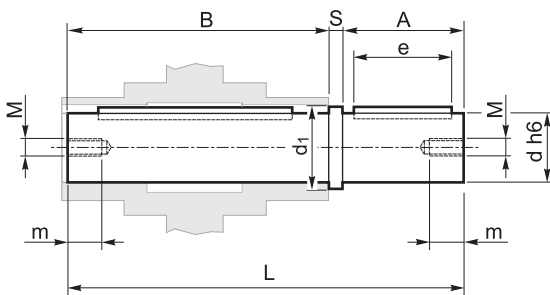
Albero lento

Albero lento semplice  
Single output shaft  
Standard Abtriebswelle

Output shaft

Abtriebswelle

Albero lento doppio  
Double output shaft  
Doppelte Abtriebswelle

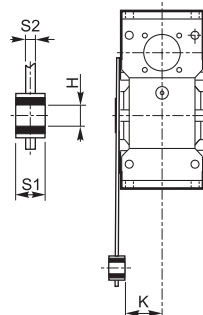
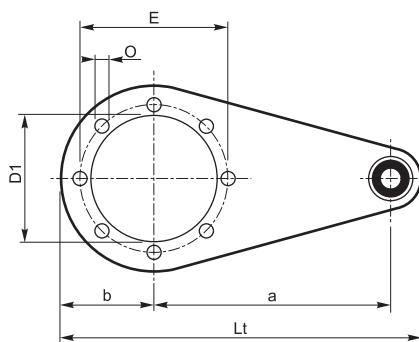


KK-KX-XX	A	A <sub>b</sub>	B	B <sub>b</sub>	d <sub>h6</sub>	d <sub>1</sub>	e	L	L <sub>b</sub>	M	m	S	S <sub>b</sub>
30/30	30	29	62	64	14	18.5	20	94.5	126	M6	16	2.5	2.5
30/40	40	39	77	79	18	23.5	30	120	161	M6	16	3	3
30/50	50	49	90	93	25	31.5	40	143.5	195	M8	22	3.5	3.5
30/63 40/63	50	49	111	113	25	31.5	40	165	216	M8	22	4	4
40/75 50/75	60	59	119	121	28	34.5	50	183	244	M8	22	4	4
40/90 50/90	80	78.5	139	141.5	35	41.5	60	224	305	M10	28	5	5
50/110 63/110	80	77.5	154.5	157	42	49.5	60	242.5	322.5	M10	28	8	8
63/130	80	78	168	172	45	54.5	70	253	335	M16	36	5	5

Braccio di reazione

Torque arm

Drehmomentstütze



KK KX XX	a	b	D <sub>1</sub>	E	H	K	L <sub>t</sub>	O	S1	S2
30/30	85	37.5	55	65	8	24	141.5	7	14	4
30/40	100	45	60	75	10	31.5	167	7	14	4
30/50	100	50	70	85	10	39	172	9	14	5
30/63 40/63	150	55	80	95	10	49	227	9	14	6
40/75 50/75	200	70	95	115	20	47.5	302	9	25	6
40/90 50/90	200	80	110	130	20	57.5	312	11	25	6
50/110 63/110	250	100	130	165	25	62	390	11	30	6
63/130	250	125	180	215	25	69	415	13	30	6

Kit di protezione: solo su versione P

Protection Kit: only for P version

Schutzvorrichtung: nur für Version P

Albero cavo / Hollow shaft / Hohlwelle

Limitatore di coppia / Torque limiter / Drehmomentbegrenzer

KK KX XX	A		B		C	
	IN	OUT	IN	OUT	IN	OUT
30/30		12		13		39
30/40	12	14	13	15.5	39	44
30/50		15		16.5		54
30/63		17		19		60
40/63	14		15.5		44	
40/75		18		20		70
50/75	15		16.5		54	
40/90	14		15.5		44	
50/90		21.5		24		80
50/110	15		16.5		54	
63/110		22		25		96
63/130	17		19		60	
		22	19		25	130

KK KX XX	A		B		C	
	IN	OUT	IN	OUT	IN	OUT
30/30		36		37		36
30/40		40		41.5		44
30/50	36		37		36	
30/63		47		48.5		53
40/63		52		54		55
40/75	40		41.5		44	
40/75		58		60		68
50/75	47		48.5		53	
40/90	40		41.5		44	
50/90		60.5		63		70
50/110	47		48.5		53	
63/110		72		75		85
63/110	52		54		55	
63/130		52		54		55

Opzioni disponibili:

Available options:

Auf Anfrage ist folgendes Zubehör erhältlich:

Cuscinetti a rulli conici corona

Tapered roller bearing on wormgear

Kegelrollenlager auf Schneckenrad