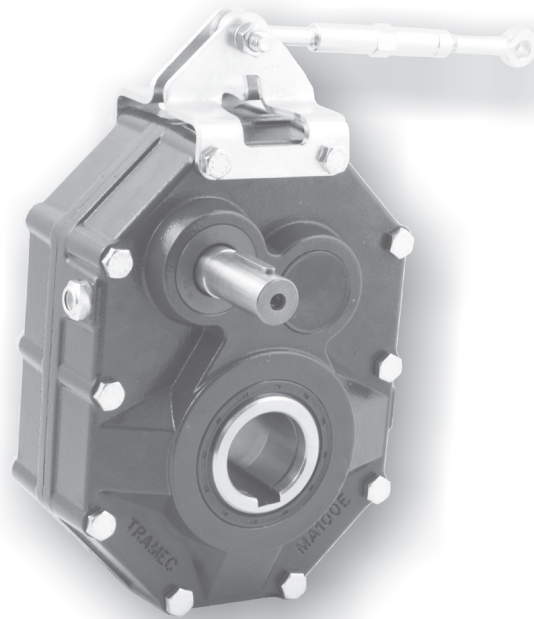




5.0	RIDUTTORI PENDOLARI MA	SHAFT-MOUNTED MA GEARBOX	AUFSTECKGETRIEBE MA	
5.1	Caratteristiche	<i>Characteristics</i>	Merkmale	86
5.2	Designazione	<i>Designation</i>	Bezeichnung	87
5.3	Velocità in entrata	<i>Input speed</i>	Antriebsdrehzahl	87
5.4	Rendimento	<i>Efficiency</i>	Wirkungsgrad	87
5.5	Potenza termica	<i>Thermal power</i>	Thermische Leistung	88
5.6	Giochi angolari	<i>Angular backlash</i>	Winkelspiel	88
5.7	Dati tecnici	<i>Technical data</i>	Technische Daten	88
5.8	Dimensioni	<i>Dimensions</i>	Abmessungen	89
5.9	Accessori	<i>Accessories</i>	Zubehör	89
5.10	Lubrificazione	<i>Lubrication</i>	Schmierung	91
5.11	Carichi radiali e assiali	<i>Radial and axial loads</i>	Radial- und Axialbelastungen	91
5.12	Lista parti di ricambio	<i>Spare parts list</i>	Ersatzteilliste	92



MA..



5.1 Caratteristiche

- Costruiti in 7 grandezze a due stadi di riduzione, sono previsti per fissaggio pendolare con tenditore. Sono predisposti per l'applicazione di un dispositivo antiritorno.
- E' previsto un albero entrata sporgente con linguetta per il montaggio di pulegge per trasmissioni a cinghia.
- La struttura rigida del corpo del riduttore, in ghisa meccanica, assicura un'ottima resistenza alle sollecitazioni e possiede un'unica camera di lubrificazione per una efficace dissipazione termica.
- Gli ingranaggi cilindrici, a dentatura elicoidale, sono costruiti in acciaio 16NiCr4, 18NiCrMo5 o 20MnCr5 UNI EN 10084 cementati e temprati, tutti rettificati entro la classe di qualità 6 della DIN 3962.
- L'albero lento cavo di serie in acciaio è caratterizzato da un efficace dimensionamento che ne esalta le prestazioni in molteplici applicazioni.
- Il corpo riduttore, le flange ed i coperchi vengono verniciati esternamente di colore BLU RAL 5010.

5.1 Characteristics

- *Available in 7 sizes with two reduction stages, shaft-mounting occurs by means of tension arm. A back-stop device can also be mounted if required by the application.*
- *A projecting input shaft with key is available for the mounting of pulleys for belt transmissions.*
- *The rigid structure of the housing in engineering cast iron ensures superior resistance to stress. The single lubrication chamber guarantees excellent thermal dissipation.*
- *The helical spur gears are built in 16NiCr4, 18NiCrMo5 or 20MnCr5 UNI EN 10084 quench-hardened and case-hardened steel, all ground according to quality 6 DIN 3962.*
- *The standard hollow output shaft made of steel is dimensioned to enhance the performance in all different applications.*
- *Gearbox housing, flanges and covers are externally painted with BLUE RAL 5010.*

5.1 Merkmale

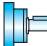
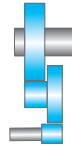
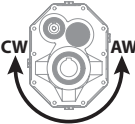
- Die Getriebe sind in 7 Größen mit zwei Untersetzungsstufen erhältlich. Der Einbau erfolgt mit einer Drehmomentstütze. Wenn nötig kann eine Rücklaufsperre montiert werden.
- Eine vorstehende Antriebswelle mit Feder dient zum Einbau von Riemenscheiben.
- Die starre Struktur des Gehäuses aus Maschinenguß sichert ausgezeichnete Schwingungsfestigkeit. Eine einzige Schmierkammer sichert höhere Wärmedissipation.
- Die Schrägstirnräder bestehen aus ein- und abschreckgehärtetem 16NiCr4, 18NiCrMo5-oder 20MnCr5-Stahl UNI EN 10084, geschliffen innerhalb Qualitätsklasse 6 der Spez. DIN 3962.
- Die Standard-Abtriebshohlwelle aus Stahl ist so dimensioniert, um die beste Leistungen in allerlei Applikationen zu erhalten.
- Getriebegehäuse, Flansche und Deckel werden mit BLAU RAL 5010 lackiert.



5.2 Designazione

5.2 Designation

5.2 Bezeichnung

Macchina Machine Maschine	Tipo entrata Input type Antriebsart	Grandezza Size Größe	Diametro albero lento Output shaft diameter Durchmesser der Abtriebswelle	Rotismo Gearing Räderwerk	Rapporto rid. Ratio Untersetzungsverhältnis	Posizione di montaggio Mounting position Baulage	Antiritorno Back-stop device Rücklaufsperre
M	A	100	55	B	10/1	P1	CW
Riduttore pendolare Shaft mounted gearbox Aufsteckgetriebe	 A	63 80 100 125 140 160 180	D_2 35 ÷ 100	 B	$i_5 =$ 12.5 ÷ 25	P1 P2 P3 P4	

5.3 Velocità in entrata

5.3 Input speed

5.3 Antriebsdrehzahl

Tutte le prestazioni dei riduttori sono calcolate in base ad una velocità in entrata di 1400 min⁻¹.

Nella tabella sottostante riportiamo i coefficienti correttivi della potenza in entrata P alle varie velocità riferita ad Fs = 1

All calculations of gear unit performance are based on an input speed of 1400 min⁻¹. The table below reports input power P corrective coefficients at the various speeds, with Fs = 1.

Bei der Berechnung der Getriebeleistungen wurde eine Antriebsdrehzahl von 1400 min⁻¹ zugrunde gelegt. In der folgenden Tabelle finden Sie die Korrekturkoeffizienten für die Antriebsleistung P bei den verschiedenen Drehzahlen, bezogen auf Fs = 1.

Tab. 1

n ₁ [min ⁻¹]	1400	900	700	500
Pc (kW)	P x 1	P x 0.7	P x 0.56	P x 0.42

5.4 Rendimento

5.4 Efficiency

5.4 Wirkungsgrad

Il valore del rendimento dei riduttori può essere stimato con sufficiente approssimazione, trascurando le variazioni non significative attribuibili ai vari rapporti.

The efficiency value of the gearbox can be estimated, ignoring non-significant variations which can be attributed to the various ratios.

Der Wirkungsgrad des Getriebes kann mit ausreichender Annäherung aufgrund der Anzahl der Untersetzungsstufen ermittelt werden. Dabei können die unwesentlichen Veränderungen, die auf die verschiedenen Größen und Untersetzungsverhältnisse zurückzuführen sind, ausser Acht gelassen werden.

η	M...B
	0.95



5.5 Potenza termica

I valori delle potenze termiche, P_{10} (kW), relative alle diverse grandezze di riduttori pendolari sono riportati nella tabella seguente in funzione della velocità di rotazione in entrata del riduttore.

Tab. 2

n_1 [min ⁻¹]	P_{10} [kW] - Potenza Termica / Thermal power / Thermische Leistung						
	MA63B	MA80B	MA100B	MA125B	MA140B	MA160B	MA180B
1400	3.6	5.1	7.3	10.5	13.8	19.3	27.2

5.6 Giochi angolari

Bloccando l'albero di entrata, il gioco viene misurato sull'albero uscita ruotandolo nelle due direzioni ad applicando la coppia strettamente necessaria a creare il contatto tra i denti degli ingranaggi, al massimo pari al 2% della coppia massima garantita dal riduttore.

Nella tabella seguente sono riportati i valori indicativi del gioco angolare (in minuti di angolo).

5.5 Thermal power

The following table shows the values of thermal power P_{10} (kW) for each gearbox size based on rotation speed at gearbox input.

5.6 Angular backlash

After having blocked the input shaft, the angular backlash can be measured on the output shaft by rotating it in both directions and applying the torque which is strictly necessary to create a contact between the teeth of the gears. The applied torque should be at most 2% of the max. torque guaranteed by the gearbox.

The following table reports the approximate values of the angular backlash (in minutes of arc).

5.5 Thermische Leistung

Die folgende Tabelle enthält die Werte P_{10} der thermischen Leistung (kW) je nach Getriebegröße und abhängig von Drehzahlen am Getriebeantrieb.

5.6 Winkelspiel

Nachdem die Antriebswelle blockiert worden ist, kann das Winkelspiel an der Abtriebswelle gemessen werden. Dabei soll die Abtriebswelle in den beiden Richtungen gedreht und ein Drehmoment ausgeübt werden, das zur Entstehen eines Kontaktes zwischen den Zähnen genügt. Das ausgeübte Drehmoment soll höchstens 2% des max. vom Getriebe garantierten Drehmoment sein.

Die folgende Tabelle weist die Näherungswerte des Winkelspiels (in Bogenminuten).

Gioco angolare / Backlash / Winkelspiel (1')	
M..B	16-20

5.7 Dati tecnici

5.7 Technical data

5.7 Technische Daten

MA	$n_1 = 1400$			MA		
	in	ir	n_2 rpm	T_{2M} Nm	P kW	J kg·cm ²
63B	12.5	12.83	109	300	3.5	0.75
	16	16.01	87	340	3.0	0.70
	20	20.66	68	370	2.7	0.64
	25	25.17	56	380	2.2	0.62
80B	12.5	12.91	108	680	7.9	1.68
	16	16.55	85	710	6.5	1.55
	20	19.99	70	740	5.5	1.46
	25	24.80	56	750	4.5	1.41
100B	12.5	12.91	108	1100	12.5	4.05
	16	16.55	85	1150	10.5	3.73
	20	19.99	70	1200	9.0	3.51
	25	24.80	56	1250	7.6	3.36
125B	12.5	12.90	109	1900	22	10.77
	16	16.53	85	2050	19	9.99
	20	19.97	70	2100	16	9.47
	25	24.78	56	2150	13.5	9.10
140B	12.5	12.91	108	3050	35.5	20.32
	16	16.55	85	3200	29	18.82
	20	19.99	70	3280	25.4	17.68
	25	24.80	56	3350	20.9	16.99
160B	12.5	13.38	105	4900	55.5	37.11
	16	17.13	82	5100	45	34.05
	20	20.67	68	5200	38	31.78
	25	25.62	55	5300	31.5	30.42
180B	12.5	13.15	106	7800	89	84.48
	16	16.86	83	8200	73.5	78.16
	20	20.37	69	8400	62.5	73.74
	25	25.27	55	8600	51	70.78

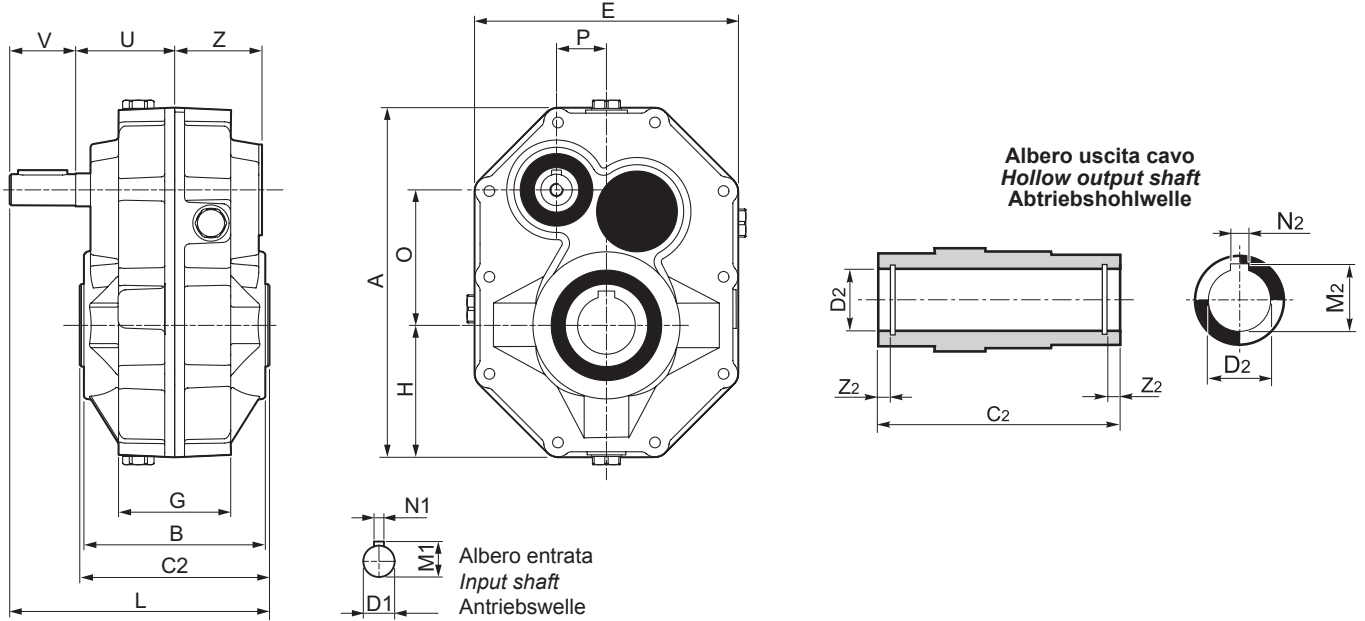
Verifica termica necessaria /
Thermal rating needed /
Thermische - Prüfung erforderlich



5.8 Dimensioni

5.8 Dimensions

5.8 Abmessungen



	MA													
	63B		80B		100B		125B		140B		160B		180B	
A	212		255		305		367		425		490		570	
B	110		126		150		175		202		252		288	
C2	115		130		155		180		210		260		300	
D2	35	38	40	45	50	55	60	65	70	75	80	85	90	100
M2	38.3	41.3	43.3	48.8	53.8	59.3	64.4	69.4	74.9	79.9	85.4	90.4	95.4	106.4
N2	10	10	12	14	14	16	18	18	20	20	22	22	25	28
E	160		190		224		270		310		367		440	
G	68		82		102		118		134		166		200	
H	80		95		112		135		155		183.5		220	
O	82.13		96.6		118.35		139.36		161.11		187.76		212.86	
P	30.27		35.97		41.79		50.66		60.36		72.89		79.62	
D1	19		24		28		38		38		42		48	
M1	21.5		27		31		41		41		45		51.5	
N1	6		8		8		10		10		12		14	
V	40		50		60		80		80		80		80	
L	157.5		182.5		217.5		262.5		292.5		342.5		382.5	
U	60		67.5		80		92.5		107.5		132.5		152.5	
Z	53		61		73		85		94		119		134	
Z2	6.9	6.9	8.2	8.2	10.4	10.4	11.9	11.4	15.4	15.4	15.4	14.9	16.9	16.9
Kg	12		18		30		51		73		120		190	

5.9 Accessori

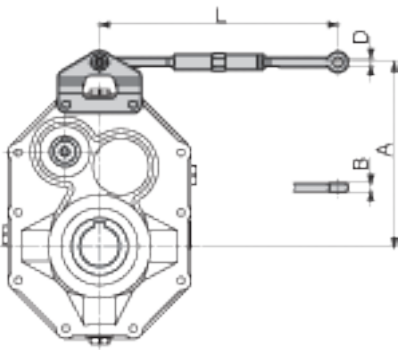
5.9 Accessories

5.9 Zubehör

Tenditore

Tensioner

Spannvorrichtung



	MA						
	63B	80B	100B	125B	140B	160B	180B
A	160	195	244.5	293	336.5	380	445
B	8	10	12	14	16	16	22
D	8	10	12	14	16	16	18
Lmax	256	270	265	275	280	280	340
Lmin	210	224	214	220	230	230	280

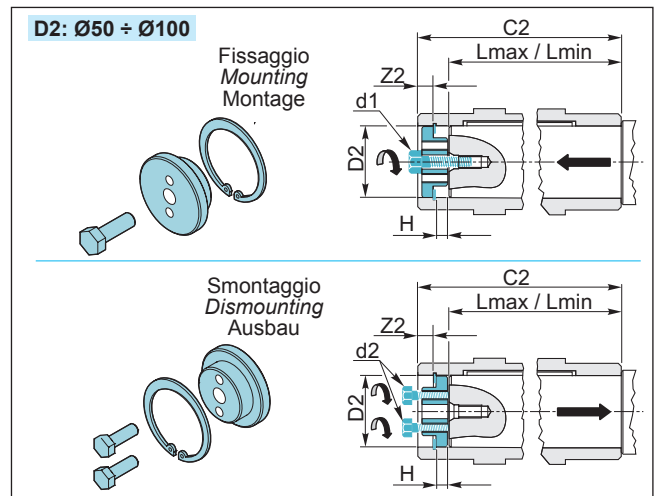
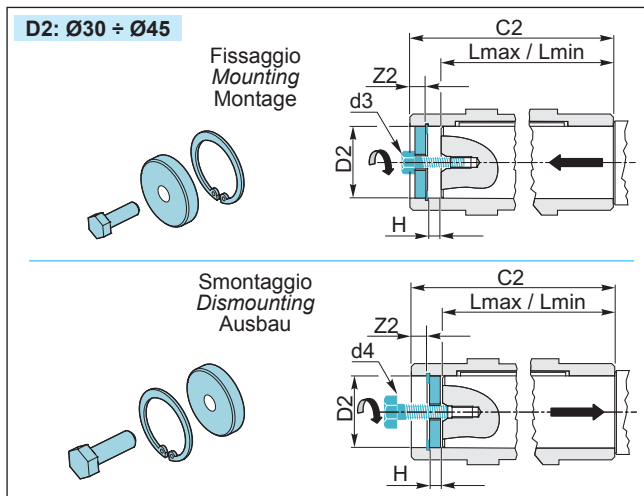


Kit fissaggio e smontaggio riduttori con albero lento cavo

Kit for the mounting and dismounting of the gearboxes with hollow output shaft

Kit für Montage und Ausbau der Getriebe mit Abtriebshohlwelle

	MA													
	63B		80B		100B		125B		140B		160B		180B	
C2	115		130		155		180		210		260		300	
D2	35	38	40	45	50	55	60	65	70	75	80	85	90	100
H	6.5		8		9		12	11.5	12		15.5	15	16	17
d1	—		—		M10		M12		M12		M16		M16	M18
d2	—		—		M8		M10		M10		M12		M12	M16
d3	M8		M8		—		—		—		—		—	
d4	M12		M12		—		—		—		—		—	
Z2	6.9		8.2		10.4		11.9	11.4	15.4		15.4	14.9	16.9	
Lmax	99		111		132		153		179		225		262	
Lmin	96		108		127		148		172		215		252	



Dispositivo antiritorno (a richiesta)

Backstop device (on request)

Rücklaufsperr (Auf Anfrage)

Il riduttore pendolare presenta valori di rendimento statico (e dinamico) molto elevati:

per questo motivo non è garantita spontaneamente l'irreversibilità statica.

L'irreversibilità statica si realizza quando, a riduttore fermo, l'applicazione di un carico all'albero lento non pone in rotazione l'asse entrata. Pertanto, per garantire l'irreversibilità del moto, a riduttore fermo, occorre predisporre il riduttore stesso con un opportuno dispositivo antiritorno, fornibile a richiesta. Tale dispositivo permette la rotazione dell'albero lento solo nel senso desiderato, da specificare in fase di ordine.

Nel caso in cui sia presente il dispositivo antiritorno è necessario l'utilizzo di olio lubrificante sintetico, classe di viscosità ISO 150.

L'irreversibilità è garantita dal dispositivo antiritorno per coppie applicate all'albero uscita pari alla T_{2M} del riduttore.

Shaft-mounted gearboxes feature quite high values of static (and dynamic) efficiency: for this reason spontaneous static irreversibility is not guaranteed. Static irreversibility, with motionless gearbox, occurs when the application of a load on the output shaft does not cause rotation of the input axis. In order to guarantee motion irreversibility, with motionless gearbox, it is necessary to fit a backstop device, available on request only. The backstop device enables rotation of the out put shaft only in the required direction, which is to be specified when ordering.

The utilization of synthetic oil, viscosity class ISO 150, is necessary for the gearboxes equipped with back stop device.

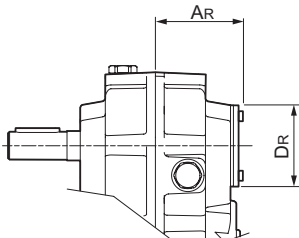
The irreversibility is guaranteed by the back stop device for torques applied to the output shaft equal to T_{2M} of the gearbox.

Aufsteckgetriebe haben sehr hohen statischen (und dynamischen) Wirkungsgrad: deshalb wird keine spontane statische Irreversibilität garantiert. Statische Irreversibilität bei stillstehenden Getriebe hat man, wenn die Applikation bei einer Last auf die Abtriebswelle keine Drehung der Antriebswelle verursacht. Um Irreversibilität der Bewegung bei stillstehendem Getriebe zu sichern, sollte eine Rücklaufsperr montiert werden.

Die Rücklaufsperr ermöglicht, dass die Abtriebswelle nur in der gewünschten Richtung dreht (gewünschte Richtung beim Bestellen angeben) und wird auf Wunsch geliefert.

Die Getriebe mit einer Rücklaufsperr müssen mit synthetischem Öl (Viskosität ISO150) betrieben werden.

Falls die Drehmomente am Abtrieb zum T_{2M} des Getriebes gleichwertig sind, dann ist die Irreversibilität durch die Rücklaufsperr garantiert.



	MA							
	63B	80B	100B	125B	140B	160B	180B	
A_R	63.5	71.5	84.5	98.5	109	136	152.5	
D_R	55	65	70	85	100	120	120	



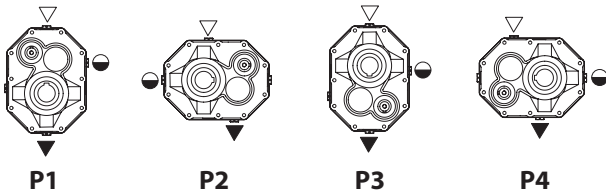
5.10 Lubrificazione

I riduttori pendolari sono forniti predisposti per lubrificazione a olio e muniti dei tappi di carico, livello e scarico olio. Si raccomanda di precisare sempre la posizione di montaggio desiderata in fase di ordine.

Posizione di montaggio e quantità di lubrificante (litri)

I quantitativi di olio riportati nella tabella sono indicativi e riferiti alle posizioni di lavoro indicate e considerando le condizioni di funzionamento a temperatura ambiente e velocità in ingresso di 1400 min⁻¹.

Per condizioni di lavoro diverse da quelle sopra riportate contattare il servizio tecnico.



5.10 Lubrication

Shaft-mounted gearboxes require oil lubrication and are equipped with filler, level and drain plugs.

The mounting position should always be specified when ordering the gearbox.

Mounting positions and lubricant quantity (litres)

The oil quantities stated in the table are approximate values and refer to the indicated working positions, considering operating conditions at ambient temperature and an input speed of 1400 min⁻¹.

Should the operating conditions be different, please contact the technical service.

	MA						
	63B	80B	100B	125B	140B	160B	180B
P1	0.55	1.2	2.2	4.4	6.2	9.9	10.2
P2	0.45	0.9	1.8	3.6	6.6	7.2	10.4
P3	0.55	1.1	2.2	4.4	6.2	8.8	10.2
P4	0.45	0.9	1.8	3.6	6.6	7.2	10.4

5.10 Schmierung

Die Aufsteckgetriebe sind für die Ölschmierung mit Einfüll-, Ölstand- und Ablaßstopfen versehen.

Bei der Bestellung ist immer die gewünschte Montageposition anzugeben.

Montageposition und Ölmenge (Liter)

Die in der Tabelle angegebenen Daten sind Richtwerte. Die Ölmengen beziehen sich auf die angegebene Betriebsposition. Dabei werden Betrieb bei Umgebungstemperatur und Antriebsdrehzahl von 1400 min⁻¹ berücksichtigt.

Falls die Betriebsbedingungen anders sind, dann ist das technische Büro zu befragen.

5.11 Carichi radiali e assiali (N)

Le trasmissioni effettuate tramite pignoni per catena, ruote dentate o pulegge generano delle forze radiali (F_R) sugli alberi dei riduttori. L'entità di tali forze può essere calcolata con la formula:

5.11 Radial and axial loads (N)

Transmissions implemented by means of chain pinions, wheels or pulleys generate radial forces (F_R) on the gear unit shafts. The entity of these forces may be calculated using the following formula:

$$F_R = \frac{K_R \cdot T}{d} \text{ [N]}$$

dove:

T = Momento torcente [Nm]

d = Diametro pignone o puleggia [mm]

K_R = 2000 per pignone per catena

= 2500 per ruote dentate

= 3000 per puleggia con cinghie a V

where:

T = torque [Nm]

d = pinion or pulley diameter [mm]

K_R = 2000 for chain pinion

= 2500 for wheel

= 3000 for V-belt pulley

5.11 Radial- und Axialbelastungen (N)

Antriebe mit Kettenritzel, Zahnrädern oder Riemscheiben erzeugen radiale Kräfte (F_R) an den Wellen der Untersetzungsgetriebe. Das Ausmaß dieser Kräfte kann nach folgender Formel berechnet werden:

dabei ist:

T = Drehmoment [Nm]

d = Kettenritzel- bzw. Riemscheiben durchmesser [mm]

K_R = 2000 bei Kettenritzel

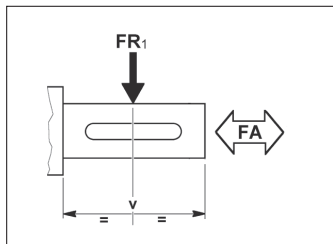
= 2500 bei Zahnrad

= 3000 bei Riemscheibe mit Keilriemen

I valori dei carichi radiali e assiali generati dall'applicazione debbono essere sempre minori o uguali a quelli ammissibili indicati nelle tabelle.

The values of the radial and axial loads generated by the application must always be lower than or equal to the admissible values reported in the tables.

Die Werte der Radial- und Axialbelastungen, die durch die Anwendung hervorgerufen werden, dürfen nicht über den in den Tabellen angegebenen zulässigen Werten liegen.



I carichi radiali indicati nelle tabelle si intendono applicati a metà della sporgenza dell'albero e sono riferiti ai riduttori operanti con fattore di servizio 1.

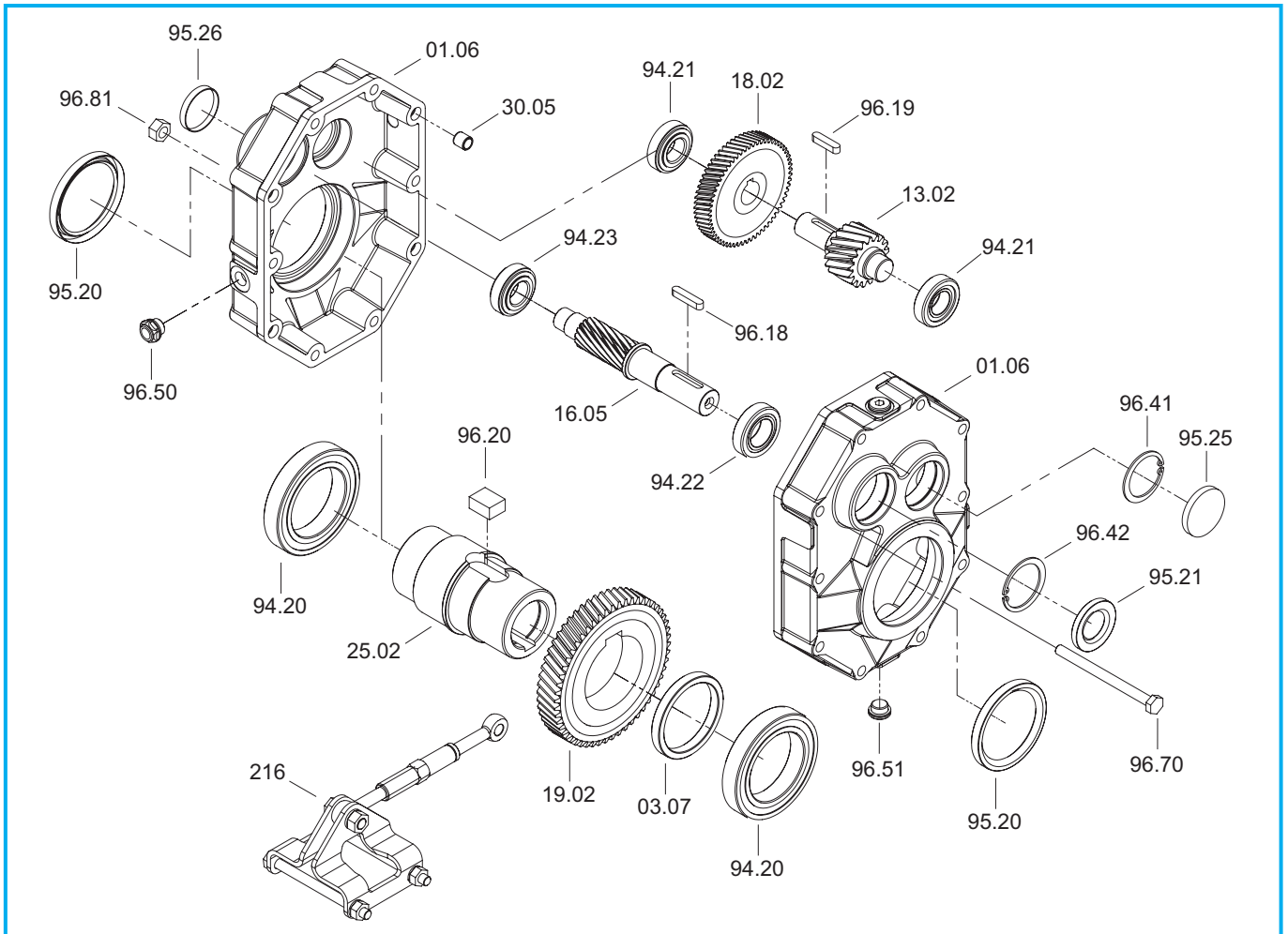
The radial load reported in the table are considered as applied at the half-way point of the shaft projection and refer to gear units operating with service factor 1.

Die Radialbelastungen, die in den Tabellen angegeben werden, gelten für Ansatzpunkte in der Mitte des herausragenden Wellenteils und für Getriebe mit Betriebsfaktor 1.

		MA						
		63B	80B	100B	125B	140B	160B	180B
i _n	ALBERO ENTRATA / INPUT SHAFT / ANTRIEBSWELLE (n ₁ = 1400 min ⁻¹)							
Tutti All Alle	Fr ₁	360	470	710	1040	1400	1940	2200
	Fa ₁	72	94	142	208	280	388	440



MA..B

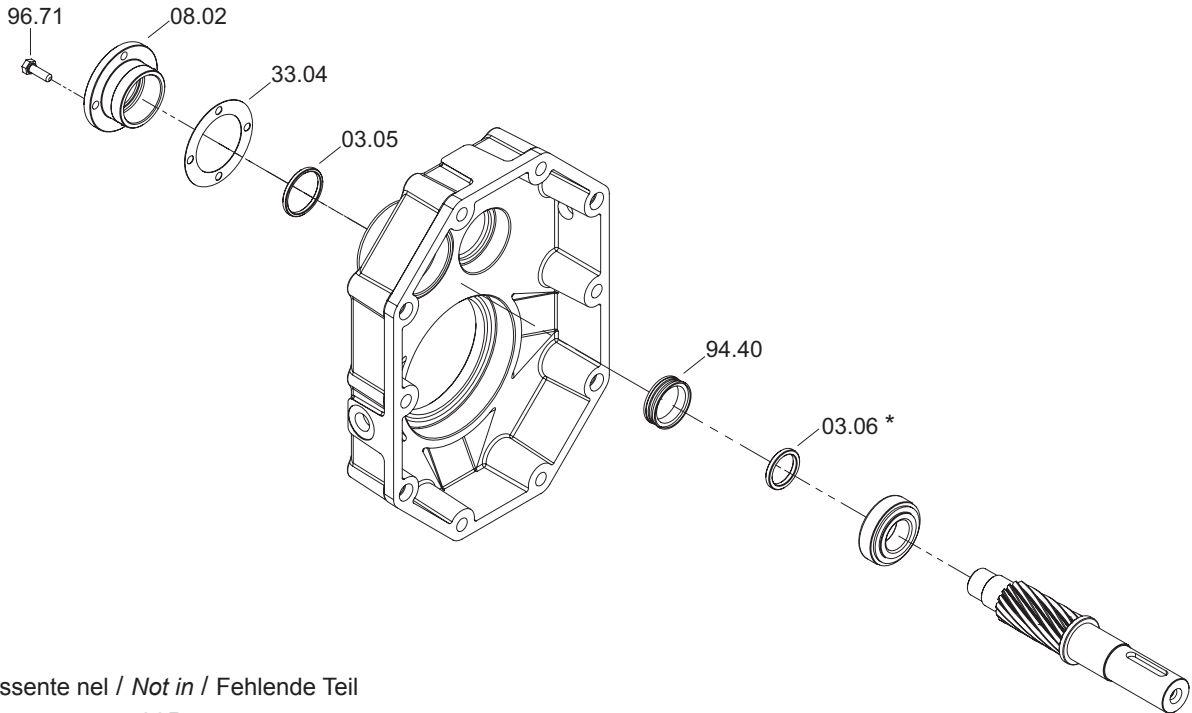


MA	Cuscinetti / Bearings / Lager				Anelli di tenuta / Oilseals / Öldichtungen	
	94.20	94.21	94.22	94.23	95.20	95.21
63B	6010 50/80/16	6303 17/47/14	6004 20/42/12	6203 17/40/12	50/65/8	20/42/7
80B	6012 60/95/18	30204 20/47/15.25	6205 25/52/15	6204 20/47/14	60/75/8	25/52/7
100B	6015 75/115/20	30205 25/52/16.25	32006 30/55/17	30205 25/52/16.25	75/95/10	30/55/7
125B	6018 90/140/24	30206 30/62/17.25	32008 40/68/19	30206 30/62/17.25	90/110/12	40/68/10
140B	6219 95/170/32	30207 35/72/18.25	30208 40/80/19.75	30207 35/72/18.25	95/125/12	40/80/10
160B	6222 110/200/38	32208 40/80/24.75	32209 45/85/24.75	32208 40/80/24.75	110/130/12	45/85/10
180B	6226 130/230/40	33210 50/90/32	32210 50/90/24.75	32209 45/85/24.75	130/160/12	50/90/10



MA..B

Dispositivo antiritorno - Backstop device - Rücklaufsperre



* Assente nel / Not in / Fehlende Teil

63B

80B

MA	Ruota libera / Free wheel / Freilaufgrad 94.40
63B	FE 423 Z
80B	FE 428 Z
100B	BF 50 Z 16
125B	BF 71 Z 16
140B	SF 31-13,5/12J
160B	BF 90 Z 21
180B	FE 8044 Z 19



In fase di ordine delle parti di ricambio, specificare sempre n° particolare (vedi disegno esploso), data (1), n° codice (2) e n° variante (3). (Vedi targhetta).

When ordering a spare part, the spare part number (see exploded technical drawing), the date (1), the code number (2) and the variant number (3) should always be reported. (See plate)

Bei der Bestellung von Ersatzteilen sind Ersatzteilnummer (s. Explosionszeichnung), Datum (1), Artikelnummer (2) und Variantennummer (3) anzugeben. (s. Schild)

